

Einfachschützzug 1213.4, 1213.6, 1213.10
Single Sluice Gate Drive 1213.4, 1213.6, 1213.10
Cric de vanne 1213.4, 1213.6, 1213.10



Bitte schicken Sie für ein individuelles Angebot die "Checkliste zur Auslegung eines Schütz-zuges" vollständig ausgefüllt an uns zurück.

For an individual offer please send the "Checklist for dimensioning a sluice gate drive" entirely refilled back to us.

Pour toutes offres particulières, veuillez nous renvoyer la "Check Liste pour le dimensionnement d'un cric de vanne" dûment complétée.

Einfachschützzug zum Öffnen und Schliessen von Schleusen, Graben- und Teichsperrern

- hoher Sicherheitsstandard durch geschlossenes Getriebe und innenliegende Sperre
- leichte, effektive Bedienung durch optimale Übersetzung
- abnehmbare Kurbel
- Antrieb auch mit Elektromotor möglich
- Lastbereich 4 bis 10 t
- Hub- und Zahnstangenlänge individuell auf Ihre Anforderungen abgestimmt
- Sonderausführungen auf Anfrage:
 - verzinkte Oberfläche
 - Kurbelwellenverlängerung

Sluice Gate Drive to open and close sluice gates on canals and rivers.

- high security standard through encased gear drive and internal brake
- easy and effective operation through optimal gear ratio
- removable crank
- optional: electric motor drive
- load: 4 - 10 tonnes
- lift and length of rack individually adjusted to your requirements
- special versions on request:
 - zinc-plated surface
 - crank shaft extension

Cric de vanne pour l'ouverture et la fermeture d'écluses, de barrage de fossés et d'étangs.

- standard de sécurité élevé par engrenage encapsulé et frein interne
- opération simple et efficace grâce à un rapport optimal
- Manivelle amovible
- entraînement électrique en option
- Charge de 4 à 10 tonnes
- Course et longueurs de crémaillère ajustables individuellement
- Versions spéciales sur demande:
 - Finition électro-zinguée
 - Rallonge de l'arbre à manivelle

33-2

haacon hebetechnik gmbh
Josef-Haamann-Str. 6
D-97896 Freudenberg/Main

Tel: + 49 (0) 93 75/84-0
Fax: + 49 (0) 93 75/84-66
e-mail: haacon@haacon.de
Internet: <http://www.haacon.de>

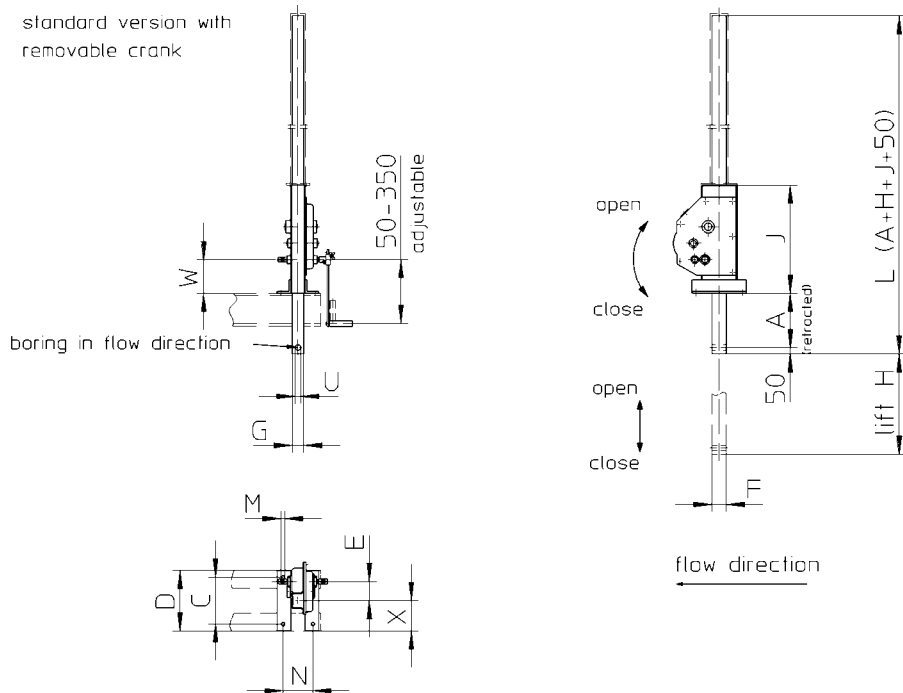
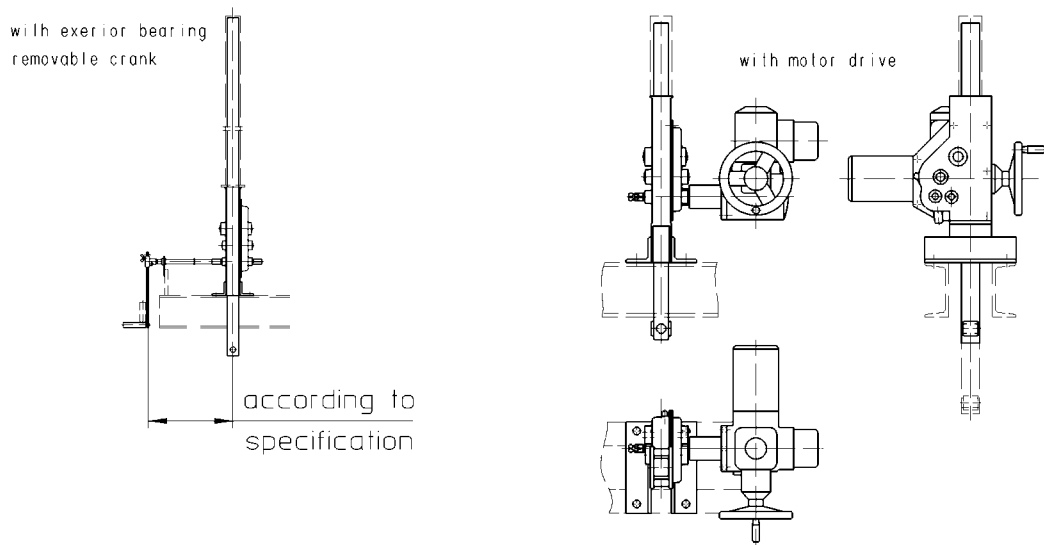


Table of dimensions

| Type/dim. | A | C | D | E | F | G | J | M | N | U | W | X |
|-----------|-----|-----|-----|----|----|----|-----|----|-----|----|-----|-----|
| 1213.4 | 240 | 200 | 250 | 52 | 50 | 40 | 455 | 21 | 135 | 26 | 180 | 125 |
| 1213.6 | 240 | 200 | 250 | 58 | 60 | 50 | 465 | 21 | 145 | 31 | 180 | 125 |
| 1213.10 | 240 | 200 | 250 | 63 | 75 | 50 | 510 | 21 | 165 | 41 | 180 | 125 |

The dimensions A, C, D, H, K, L and X can be adjusted to specific customer requirement.

Driving possibilities:



| Technische Daten | Technical Data | Caract. techniques | 1213.4 | 1213.6 | 1213.10 | |
|---|---|---|---------|---------|---------|--------|
| Zugkraft/Winde | pulling force / jack | Etat de traction / cric | 4 | 6 | 10 | t |
| Druckkraft/Winde | pushing force / jack | Effort de poussé / cric | 2 | 3 | 5 | t |
| Getriebeübersetzung in der Winde | gear ratio inside of jack | Rapport sur engrenage | 36,3 | 47,5 | 98,4 | i |
| Kurbelkraft bei max. Zugkraft | crank force at max. pulling force | effort manivelle en traction max. | 140 | 160 | 140 | N |
| Hub / Kurbelumdrehung bei Seitenantrieb | lift / crank turn with side operation | course/tour de maniv. [entraînement latéral] | 2,5 | 2,1 | 1,15 | mm |
| Hub bei Motorbetrieb <i>haacon/Auma</i> | lift, motor operated <i>haacon/Auma</i> | Course pour système motorisé <i>haacon/Auma</i> | 140/153 | 122/134 | 67/73 | mm/min |
| Zahnstangengewicht | weight rack | Poids de la crémaillère | 14,5 | 22 | 26 | kg/m |
| Gewicht Winde o. Zahnst. | weight jack w.o. rack | Poids du cric sans cré. | 30 | 42 | 55 | kg |

Maße und Konstruktionsänderungen vorbehalten.

We reserve the right to amend specifications without notice or obligation.
haacon se réserve le droit de modifier les caractéristiques de son matériel.