

**Einfachschützzug 1214.2,5, 1214.5, 1214.10**  
 Single Sluice Gate Drive 1214.2,5, 1214.5, 1214.10  
 Cric de vanne 1214.2,5, 1214.5, 1214.10



Bitte schicken Sie für ein individuelles Angebot die "Checkliste zur Auslegung eines Schützzuges" vollständig ausgefüllt an uns zurück.

For an individual offer please send the "Checklist for dimensioning a sluice gate drive" entirely refilled back to us.

Pour toutes offres particulières, veuillez nous renvoyer la "Check Liste pour le dimensionnement d'un cric de vanne" dûment complétée.

**Einfachschützzug zum Öffnen und Schliessen von Schleusen, Graben- und Teichsperrern**

- Seitenantrieb
- geeignet für Motorantrieb und Regelbetrieb
- geschlossenes Getriebe mit integrierter Rücklaufsperre
- hochwertiges Getriebe für hohe Einsatzdauer und häufige Schaltfrequenzen
- Lastbereich 2,5 bis 10 t
- Hub- und Zahnstangenlänge individuell auf Ihre Anforderungen abgestimmt
- Sonderausführungen auf Anfrage:
  - Abnehmbare Kurbel für Nothandbetrieb
  - verzinkte Oberfläche
  - Kurbelwellenverlängerung
  - Schutzrohr für Zahnstange

Sluice Gate Drive to open and close sluice gates on canals and rivers.

- side gear operation
- for power drive and controlled operation
- encapsulated gearbox with integrated interlock
- heavy duty gearbox for permanent use
- load : 2,5 - 10 tonnes
- easy and effective operation through optimal gear ratio
- lift and length of rack individually adjusted to your requirements
- special versions on request:
  - removable crank
  - zinc-plated surface
  - crank shaft extension
  - cover for rack protection

Cric de vanne pour l'ouverture et la fermeture d'écluses, de barrage de fossés et d'étangs.

- Entraînement latéral
- Système motorisé étudié pour utilisation courante
- Motorisation encapsulée pour moteur intégré
- Standard de sécurité élevée pour une utilisation quotidienne
- Charge de 2,5 à 10 tonnes
- Course et longueurs de crémaillère ajustables individuellement
- Versions spéciales sur demande:
  - Manivelle amovible pour une utilisation manuelle
  - Finition électro-zinguée
  - Rallonge de l'arbre à manivelle
  - Tube de protection de crémaillère

33-3

**haacon hebetechnik gmbh**  
 Josef-Haamann-Str. 6  
 D-97896 Freudenberg/Main

Tel: + 49 (0) 93 75/84-0  
 Fax: + 49 (0) 93 75/84-66  
 e-mail: [haacon@haacon.de](mailto:haacon@haacon.de)  
 Internet: <http://www.haacon.de>

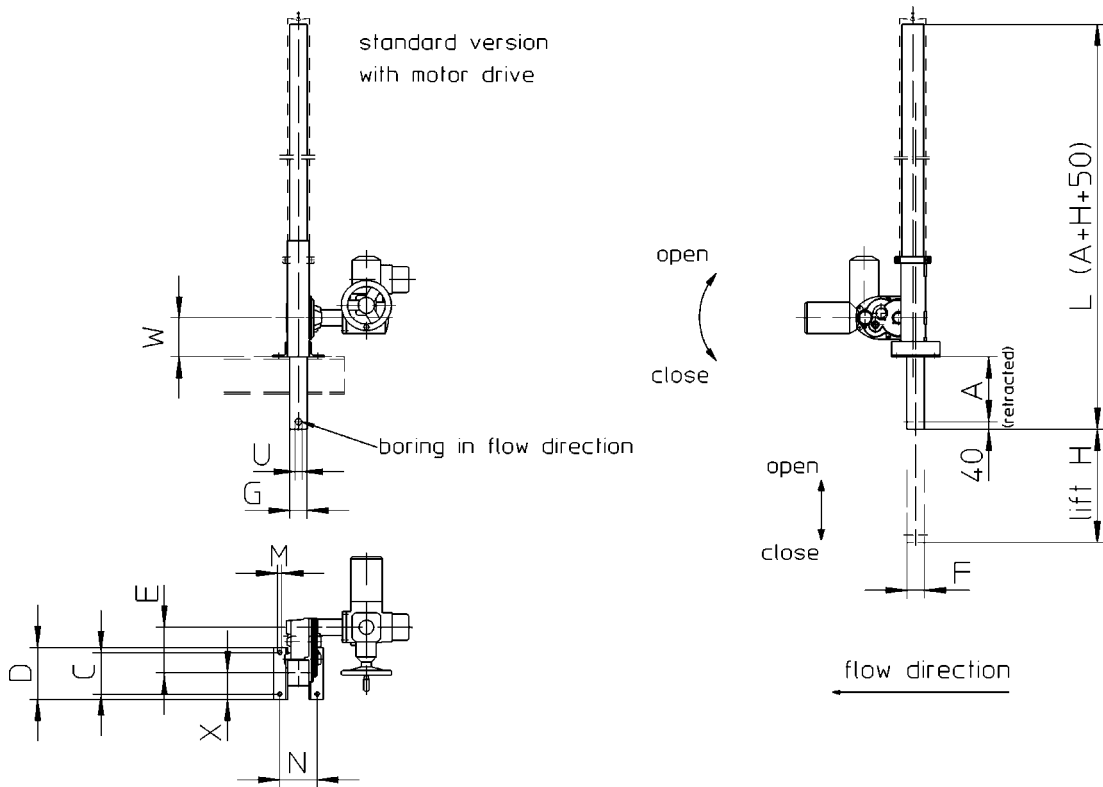
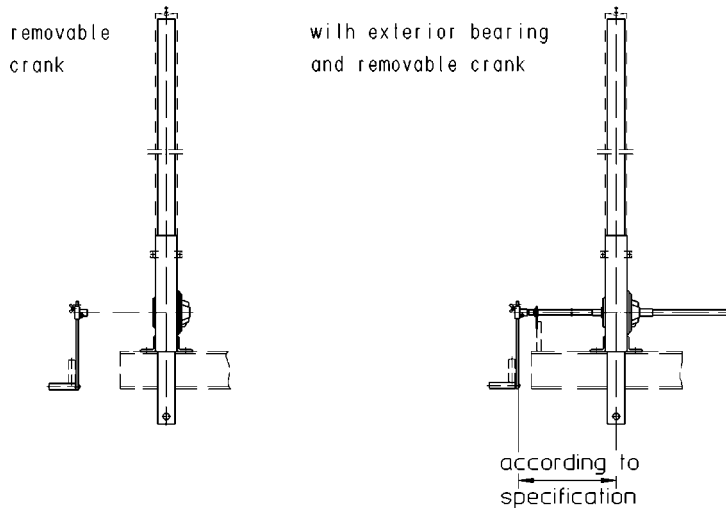


Table of dimensions

Type/dim.	A	C	D	E	F	G	M	N	U	W	X
1214.2.5	240	170	220	151	80	60	13	150	26	180	110
1214.5	300	200	250	202	92	70	21	160	31	180	125
1214.10	300	200	250	232	108	80	21	200	41	180	125

The dimensions A, C, D, H, K, L and X can be adjusted to specific customer requirement.

Driving possibilities:



Technische Daten	Technical Data	Caract. techniques	1214.2,5	1214.5	1214.10	
Zugkraft	pulling force	Etat de traction / cric	2,5 t	5 t	10	t
Druckkraft	pushing force	Effort de poussé / cric	1,7 t	3,4 t	6,7	t
Getriebeübersetzung in der Winde	gear ratio inside of jack	Rapport sur engrenage	13	31,2	71	i
Kurbelkraft	crank force at max. pulling force	Effort sur manivelle	140	15 0	180	N
Hub /min. Motorbetrieb <i>haacon/Auma</i>	lift / min. motor- operated <i>haacon/Auma</i>	Course / min. pour système motorisé <i>haacon/Auma</i>	336/522	163/254	92/144	mm
Zahnstangengewicht	weight rack	Poids de la crémaillère	12,2	15,7	23,8	kg/m
Gewicht /Winde	weight jack	Poids du cric	27	35	67	kg

**Maße und Konstruktionsänderungen vorbehalten.**  
 We reserve the right to amend specifications without notice or obligation.  
 haacon se réserve le droit de modifier les caractéristiques de son matériel.