

## Doppelschützzug 1280.1,5, 1280.3, 1280.5, 1280.10

Double Sluice Gate Drive 1280.1,5, 1280.3, 1280.5, 1280.10

Cric de vanne jumelé 1280.1,5, 1280.3, 1280.5, 1280.10



Bitte schicken Sie für ein individuelles Angebot die "Checkliste zur Auslegung eines Schützzeuges" vollständig ausgefüllt an uns zurück.

For an individual offer please send the "Checklist for dimensioning a sluice gate drive" entirely refilled back to us.

Pour toutes offres particulières, veuillez nous renvoyer la "Check Liste pour le dimensionnement d'un cric de vanne" dûment complétée.

### Doppelschützzug zum Öffnen und Schliessen von Schleusen, Graben- und Teichsperrern

- selbsthemmende Sicherheitskurbel hält Last in jeder gewünschten Position
- leichte, effektive Bedienung durch optimale Übersetzung
- Seitenantrieb oder Antrieb über Winkelgetriebe
- Lastbereich 1,5 bis 10 t
- Hub- und Zahnstangenlänge individuell auf Ihre Anforderungen abgestimmt
- Sonderausführungen auf Anfrage:
  - abnehmbare Kurbel
  - verzinkte Oberfläche
  - Kurbelwellenverlängerung

Double Sluice Gate Drives to open and close sluice gates on canals and rivers.

- self-locking security crank keeps the load in every required position
- easy and effective operation through optimal gear ratio
- side or angular gear operation
- load: 1,5 - 10 tonnes
- lift and length of rack individually adjusted to your requirements
- special versions on request:
  - removable crank
  - zinc-plated surface
  - crank shaft extension

Cric de vanne jumelé pour l'ouverture et la fermeture d'écluses, de barrage de fossés et d'étangs.

- manivelle de sécurité autobloquant qui tient la charge dans la position souhaitée
- opération simple et efficace pour un rapport optimal
- entraînement latéral ou d'angle
- Charge de 1,5 à 10 tonnes
- opération électrique optionnel
- Course et longueurs de crémaillère ajustables individuellement
- Versions spéciales sur demande:
  - manivelle amovible
  - Finition électro-zinguée
  - Rallonge de l'arbre à manivelle

33-4

**haacon hebetechnik gmbh**  
Josef-Haamann-Str. 6  
D-97896 Freudenberg/Main

Tel: + 49 (0) 93 75/84-0  
Fax: + 49 (0) 93 75/84-66  
e-mail: [haacon@haacon.de](mailto:haacon@haacon.de)  
Internet: <http://www.haacon.de>

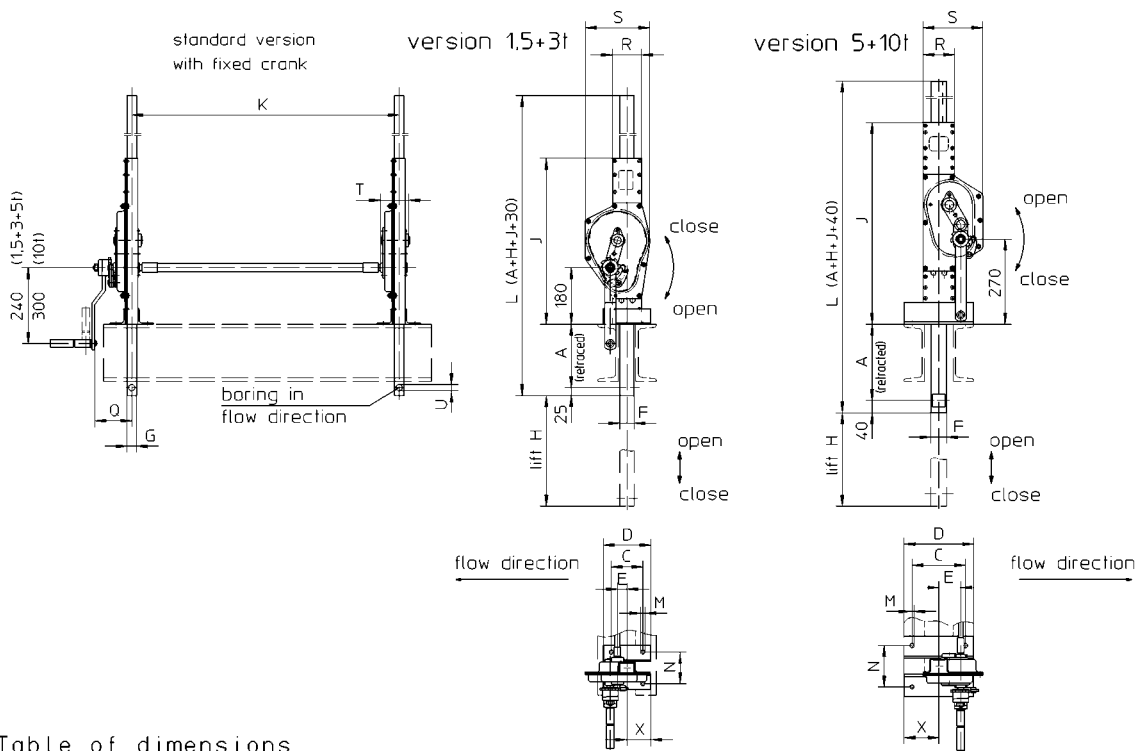
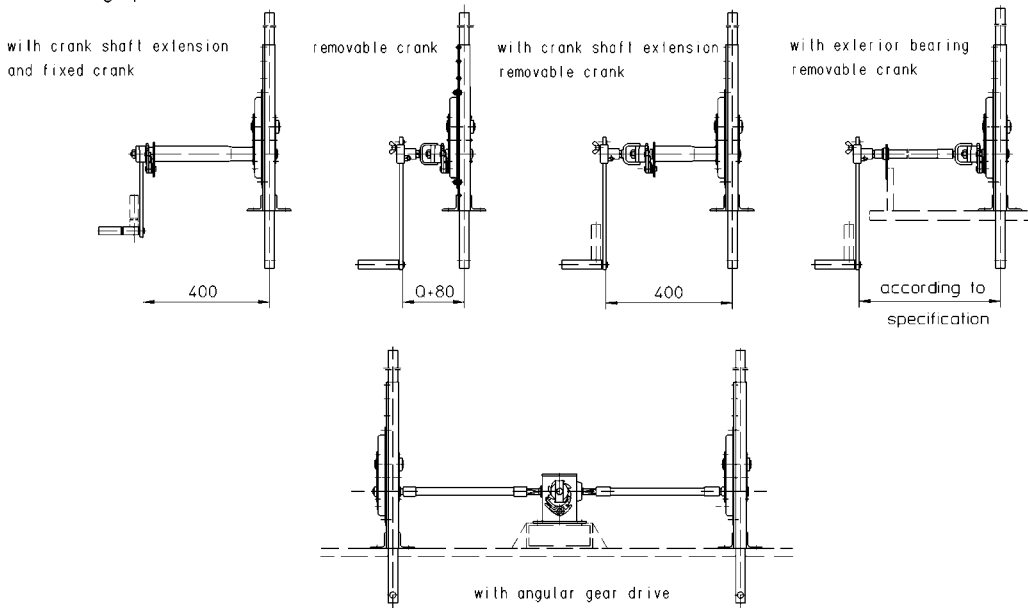


Table of dimensions

Type/dim.	A	C	D	E	F	G	J	M	N	O	R	S	T	U	X
1280.1,5	200	100	150	44	35	25	492	13	94	100	78	125	80	20,5	75
1280.3	200	100	150	53	45	30	526	13	100	112	92	205	89	20,5	75
1280.5	250	170	220	70	50	40	640	13	131	125	100	189	109	26	110
1280.10	250	200	250	89	60	50	675	21	143	140	132	250	132	31	125

The dimensions A, C, D, H, K, L and X can be adjusted to specific customer requirement.

Driving possibilities:



Technische Daten	Technical Data	Caract. techniques	1280.1,5	1280.3	1280.5	1280.10	
Zugkraft/Windenpaar	pulling force / pair of jacks	Etat de traction / pair de cric	1,5	3	5	10	t
Druckkraft/Windenpaar	pushing force / pair of jacks	Effort de poussé / pair de cric	1,5	3	5	5	t
Getriebeübersetzung in der Winde	gear ratio inside of jack	Rapport sur engrenage	4,5	9,5	22,5	24,7	i
Kurbelkraft bei max. Zugkraft	crank force at max. pulling force	effort manivelle en traction max.	220	240	250	370	N
Hub / Kurbelumdrehung bei Seitenantrieb	lift / crank turn with side operation	course/tour de maniv. [entraînement latéral]	13,9	8	3,9	4	mm
Hub / Kurbelumdrehung bei Winkelgetriebe	lift / crank turn with angular operation	course/tour de maniv. [entraînement angul.]	9,3	5,4	2,6	2,7	mm
Zahnstangengewicht	weight rack	Poids de la crémaillère	6,5	10	14,5	22	kg/m
Gewicht /Windenpaar	weight pair of jacks	Poids du crics	16	26	42	80	kg

**Maße und Konstruktionsänderungen vorbehalten.**

We reserve the right to amend specifications without notice or obligation.  
 haacon se réserve le droit de modifier les caractéristiques de son matériel.