

**Doppelschützzug 1295.10, 1295.20**  
Double Sluice Gate Drive 1295.10, 1295.20  
Cric de vanne jumelé 1295.10, 1295.20



Bitte schicken Sie für ein individuelles Angebot die "Checkliste zur Auslegung eines Schützzuges" vollständig ausgefüllt an uns zurück.

For an individual offer please send the "Checklist for dimensioning a sluice gate drive" entirely refilled back to us.

Pour toutes offres particulières, veuillez nous renvoyer la "Check List pour le dimensionnement d'un cric de vanne" dûment complétée.

**Doppelschützzug zum permanenten Regeln von Wasserständen**

- Hohe Hubgeschwindigkeit
- hochwertiges, geschlossenes Getriebe für hohe Einsatzdauer und häufige Schaltfrequenzen
- mit Steuerung
- Lastbereich 10 bis 20 t, (Tandemausführung bis 40 t)
- Maße individuell auf Ihre Anforderungen abgestimmt

**Zubehör auf Anfrage:**

- Abnehmbare Kurbel für Nothandbetrieb
- Schutzkappe für Zahnstange
- Schutzrohr für Zahnstange
- verschiedene Oberflächenbehandlungen

Double Sluice Gate Drive for continuous water levelling

- High speed lifting
- encapsulated heavy duty gearbox for permanent use
- with control
- Load: 10 - 20 tonnes, (coupled devices up to 40 t)
- Dimensions individually adjusted to your requirements

**Accessories on request:**

- removable emergency crank
- Rack with protective cap
- Rack covered with protective tube
- Various surface protection

Cric de vanne électrique jumelé pour l'ouverture et la fermeture d'écluses, de barrages, de fossés et d'étangs.

- Système motorisé grande vitesse encapsulée, étudié pour utilisation courante
- Standard de sécurité élevée pour une utilisation permanente
- Livraison avec son système de control
- Charge de 10 à 20 tonnes, (en configuration tandem jusqu'à 40 t)
- Dimensions ajustables individuellement sur demande

**en option :**

- Manivelle de sécurité amovible
- Capot de tête de crémaillère
- Capotage de crémaillère
- Traitement de surface divers

Toute demande sera étudiée par le Bureau d'Etudes.

33-8

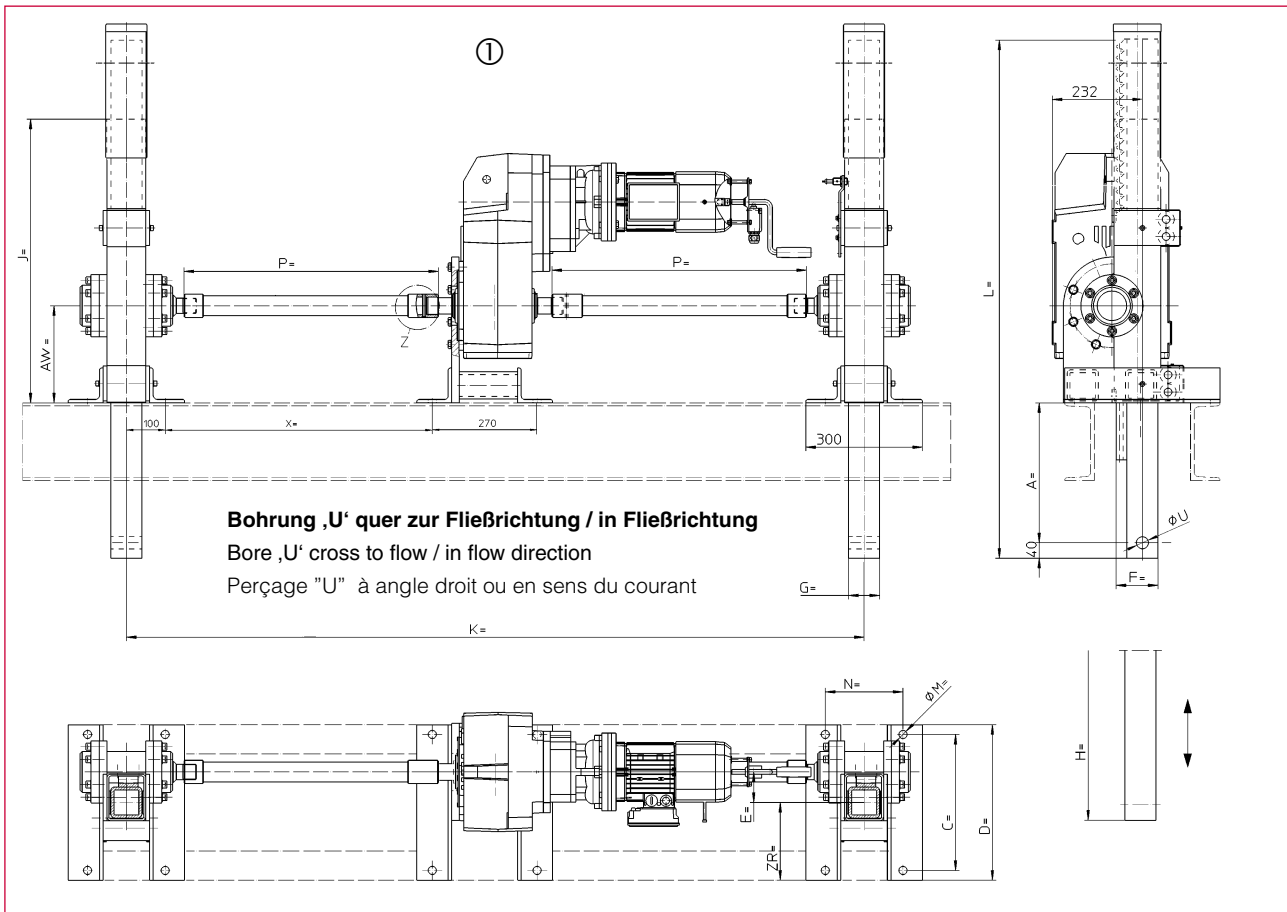
**haacon hebetechnik gmbh**  
Josef-Haamann-Str. 6  
D-97896 Freudenberg/Main

Tel: + 49 (0) 93 75/84-0  
Fax: + 49 (0) 93 75/84-86  
e-mail: [hebetechnik@haacon.de](mailto:hebetechnik@haacon.de)  
Internet: <http://www.haaccon.com>

# Technische Daten

Technical data

Caractéristiques techniques



**Die Abmessungen A, C, D, H, K, L, M, U und ZR werden nach Kundenwunsch angepaßt**

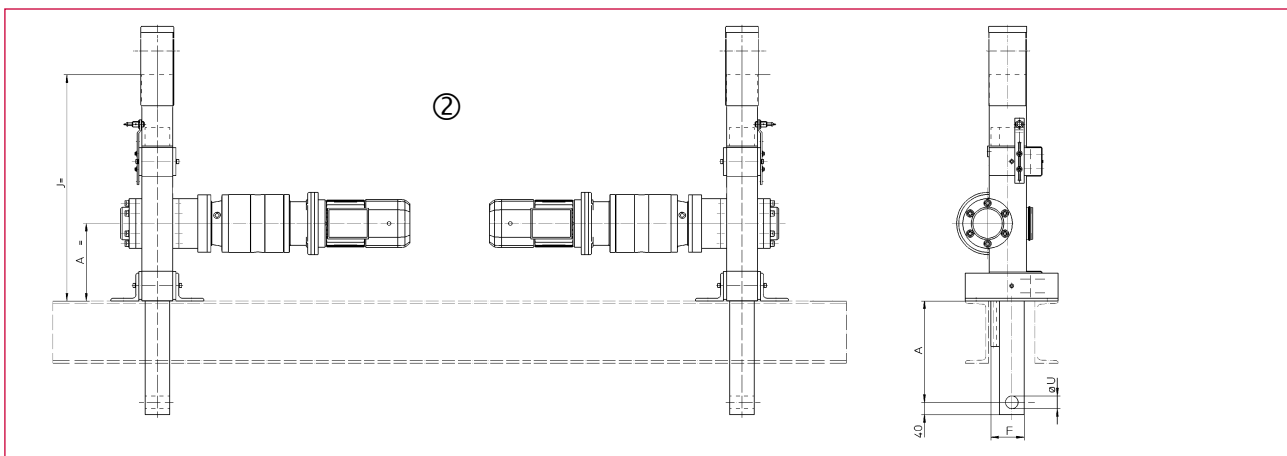
The dimensions A, C, D, H, K, L, M, U und ZR can be adjusted to specific customer requirements

Les dimensions A, C, D, H, K, L, M, U und ZR sont ajustables individuellement.

**Antrieb: mittig angeordneter Getriebemotor ① oder ,elektronische Welle' ②**

Drive: in between arranged gear motor ① or 'electronic drive shaft' ②

Entraînement par moto-réducteur centré ① ou par « liaison électronique ② »



Technische Daten	Technical Data	Caractéristiques techniques	1295.10	1295.20	
Zugkraft	Pulling force	Force de traction	100	200	kN
Druckkraft	Pushing force	Force de poussée	50	100	kN
Hub/min. Motorbetrieb	Lift/motor operation per min.	Course/min. pour système motorisé	100-1200	100-1200	mm
Zahnstangengewicht	Weight rack	Poids de la crémaillère	15,7	23,8	kg/m
Gewicht o. Zahnstange	Weight w.o. rack	Poids sans crémaillère	180	235	kg

**Maße und Konstruktionsänderungen vorbehalten.**

We reserve the right to amend specifications without notice or obligation.  
haacon se réserve le droit de modifier les caractéristiques de son matériel.