

Unterstellwinde

Trailer jack winch

Cric chandelier



Verhindert Kippen des Trailers beim Befahren mit Staplern

- Kopf allseitig neigbar, mit Gummiauflage
- lasthebende Funktion
- Last- und Schnellganggetriebe
- große Vollgummiräder für leichtes Rangieren
- standsichere Fußplatte
- Pulverlackbeschichtung

Avoids toppling over when loading or unloading a trailer with a forklift

- Head tiltable to all sides, with rubber pad
- Load lifting function
- Low gear and rapid gear
- Large solid-rubber tyres for easy manoeuvring
- Large stable foot plate
- Powder-coated

Empêche la remorque de basculer lors du chargement et du déchargement au chariot élévateur

- Tête inclinable de tous les côtés, avec assise en caoutchouc
- Fonction lève-charge
- Vitesse en charge et vitesse à vide pour une mise en hauteur rapide
- Pneus pleins en caoutchouc facilitant la manoeuvre
- Large embase avec appui fiable
- Revêtement par poudre

46-2



haacon hebetchnik gmbh

Josef-Haamann-Str. 6

D-97896 Freudenberg/Main

Tel: + 49 (0) 93 75/84-0

Fax: + 49 (0) 93 75/84-86

E-mail: hebetchnik@haacon.de

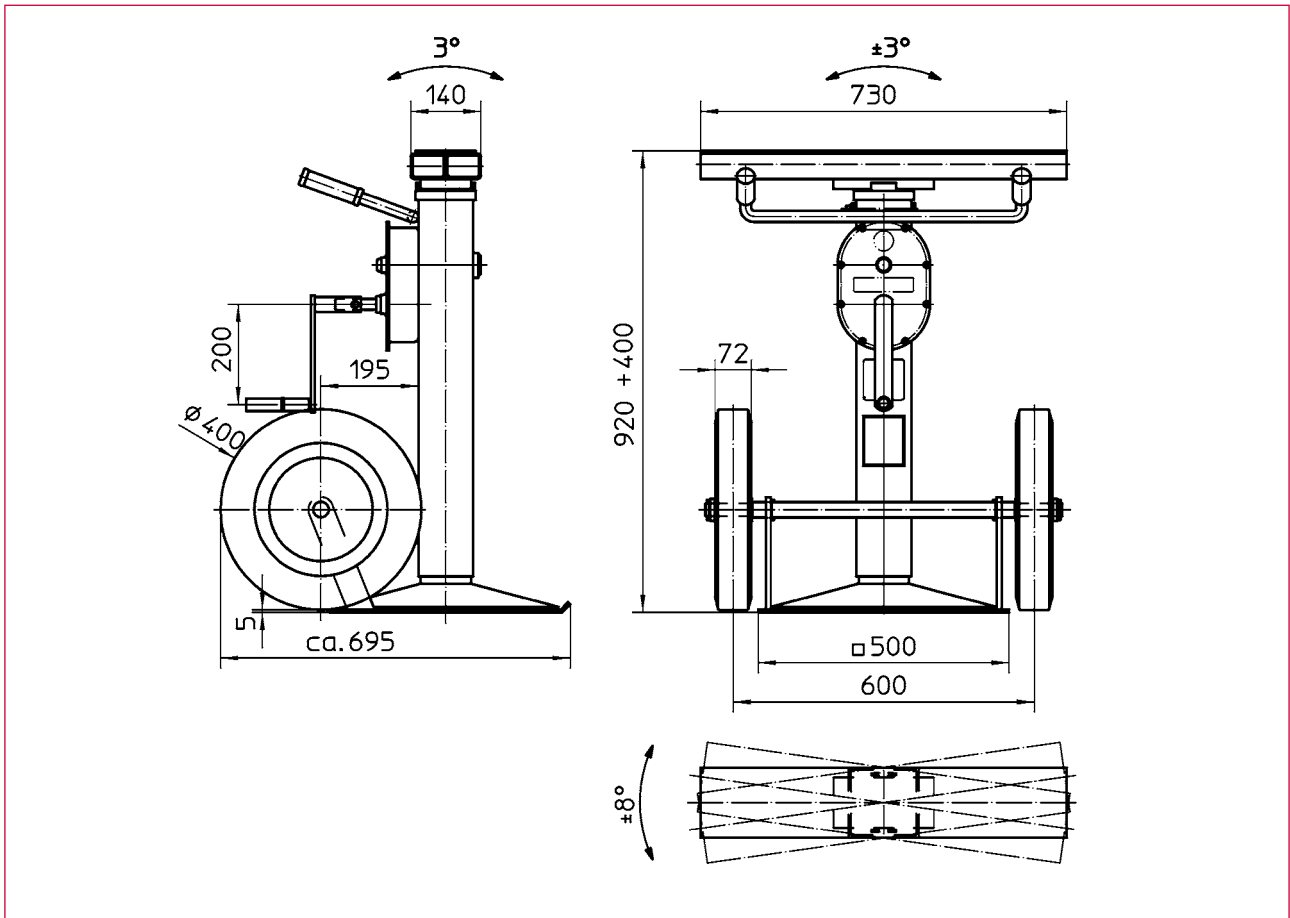
Internet: <http://www.haaccon.com>



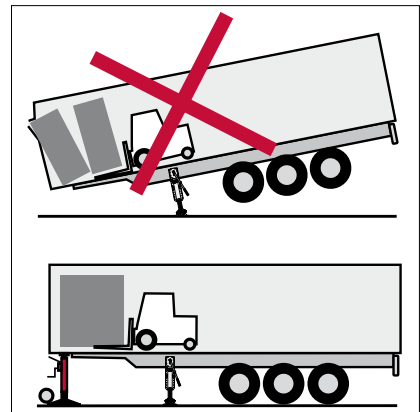
Technische Daten

Technical data

Caractéristiques techniques



Best.-Nr. O/N°/N° Code	Typ Type/Type
230 740	Unterstellwinde Jack winch Cric chandelier



Technische Daten	Technical data	Caractéristiques techniques	
Zulässige Last: - dynamisch - statisch	Admissible load: - dynamic - static	Charge admissible : - dynamique - statique	10 t 15 t
Hub	Lift	Course	400 mm
Hub/Kurbelumdrehung: - Lastgang - Schnellgang	Lift/Crank turn: - Low gear - Fast gear	Course/Tour de manivelle : - Vitesse en charge - Vitesse rapide	0,6 mm 10 mm
Kurbeldruck	Crank force	Effort sur manivelle	240 N
Gewicht ca.	Weight approx.	Poids env.	84 kg

Maße und Konstruktionsänderungen vorbehalten.

We reserve the right to amend specifications without notice or obligation.
haacon se réserve le droit de modifier les caractéristiques de son matériel.